



# S20/M20 常開型-直動式2方口電磁閥

KORONA®

使用壓力0~50 bar、大流量、反應快、高壽命

適用流體：空氣、蒸氣、不活性瓦斯、真空 (10Torr)、水、煤油、油 (低於50 cst)



牙口：PT 1/8"、1/4"、3/8" (NPT牙口 接受訂製)

流量孔口：1.5 mm ~ 4.5 mm

閥門密封：NBR (一般 90 °C)、鐵弗龍 (蒸氣180 °C)

使用壓力：真空10 Torr ~ 50 bar (10 Torr ~50kg f / cm<sup>2</sup>)

使用電壓：AC110V / 220V 50/60HZ、DC12V、DC24V

線圈選擇：標準型鐵殼2線 & DIN Box 規格

本體材質：M2M (BSBF鍛造銅) 和S2M (不銹鋼 SUS 304) M2MS

流體溫度：一般流體 最高90 °C (蒸氣：180 °C)

安裝配管方式：可以垂直±15° 和水平安裝 (不可以線圈倒吊安裝)

## 訂購型號 M20-30 B 20 A2-B

① ② ③ ④ ⑤ ⑥

①	本體材質	②	使用壓力	③	PT 牙口	④	流量孔口	⑤	電壓	⑥	固定架
M20	銅	40	40 bar	B	1/4"	16	1.6 mm	A1	AC110V	B	DIN 端子箱
S20	SUS304	25	25 bar	C	3/8"	20	2 mm	A2	AC220V	C	鐵殼2線Coil
M20S	銅、180°C	12	12 bar			30	3 mm	A5	AC24V	L	LED端子箱
S20S	SUS304 180°C	08	7 bar			45	4.5 mm	D1	DC12		
		05	4 bar					D2	DC24		

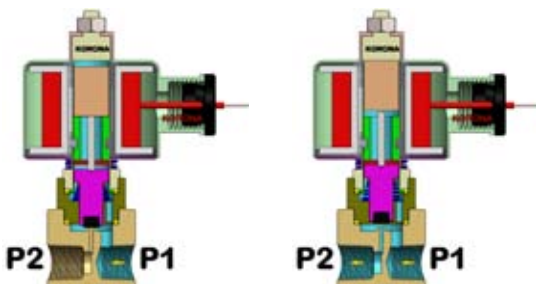
M20S & S20S  
(不銹鋼+蒸氣:180°C)

型號	牙口 PT"	流量孔口 mm	CV值	最高使用壓力 Bar ( Kg/cm <sup>2</sup> )		消耗電力 VA	流體溫度 °C
				空氣	水&油		
<b>M20 / S20-12B/C16</b>	1/4" 3/8"	1.6	0.095	12	8	22	90/180
<b>M20 / S20-08B/C20</b>	1/4" 3/8"	2	0.15	8	6		90/180
<b>M20 / S20-05B/C30</b>	1/4" 3/8"	3	0.25	5	3		90/180
<b>M20 / S20-40C16</b>	3/8"	1.6	0.11	40		26	90/180
<b>M20 / S20-25C20</b>		2	0.18	25			90/180
<b>M20 / S20-12C30</b>		3	0.3	12			90/180
<b>M20 / S20-05C45</b>		4.5	0.42	5			90/180

## Direct acting 2-way solenoid valves normally open, energized to close

通電時(ON)

未通電時(Off)



### Features:

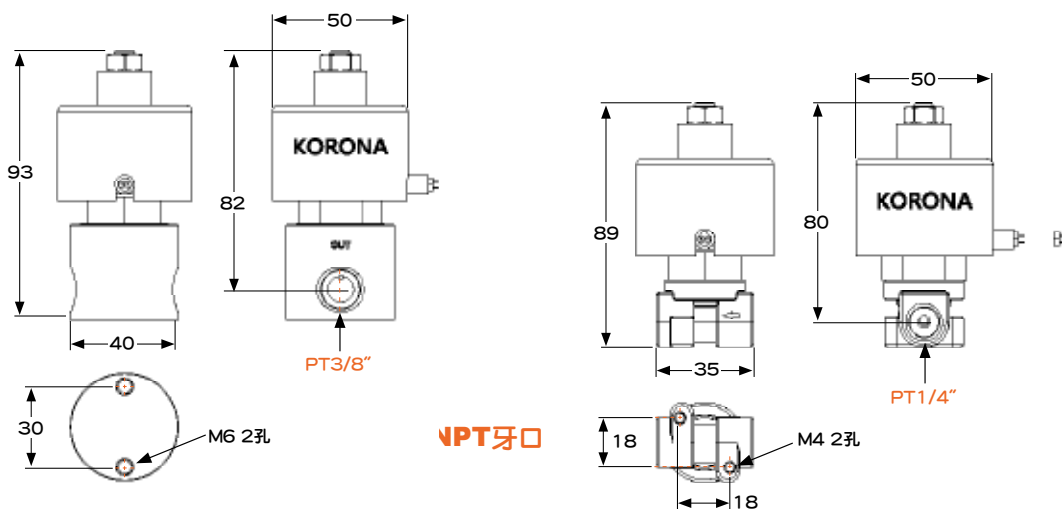
1. Suitable for air, inert gases, vacuum (10Torr), water, kerosene oil, and oil (Below 50 cst).
2. Direct acting solenoid valves, normally open
3. Can be mounted in vertical and horizontal position.

版權所有：丹耀貿易有限公司

Danyao Trading Co., Ltd.

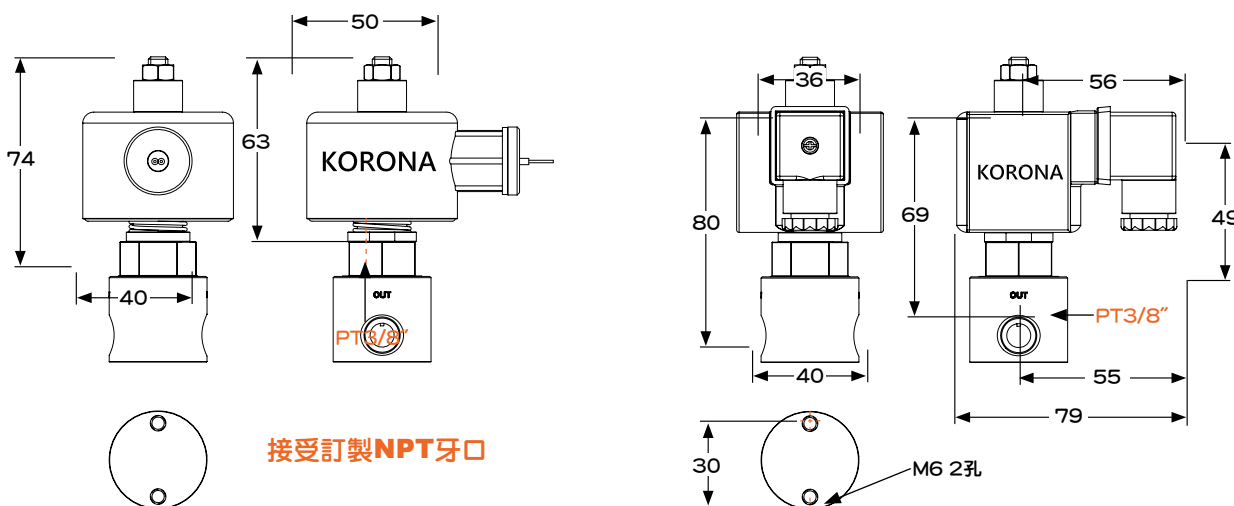


M20 / S20-12B/C16、M20 / S20-08B/C20、M20 / S20-05B/C30、1/4" & 3/8"尺寸



NPT牙口

M20 / S20-40C16、M20 / S20-25C20、M20 / S20-12C30、M20 / S20-05C45 3/8"尺寸



接受訂製NPT牙口

